

KRS-SYSTEM

製造現場を
「もっと便利に!快適に!」

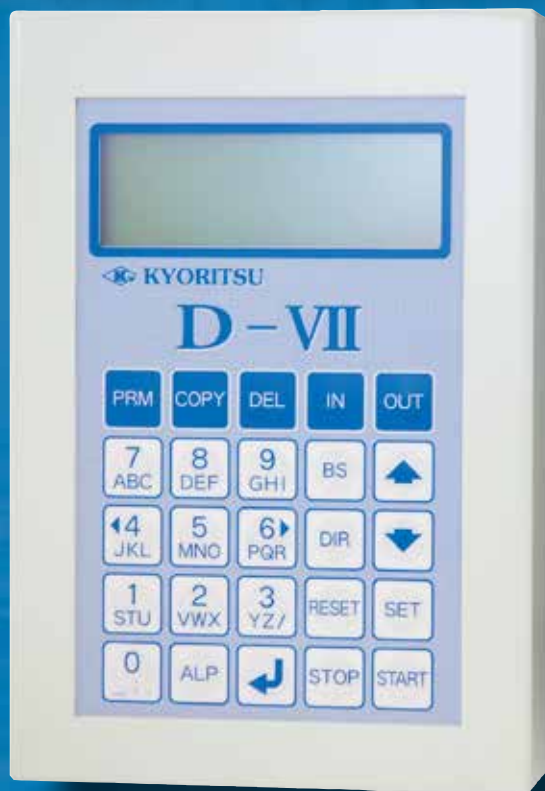
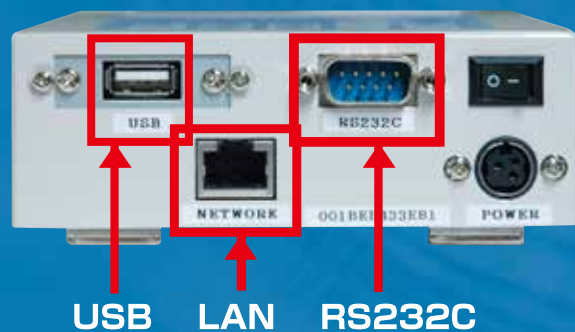
D-VII^{セブン}

ネットワーク対応NCデータ入出力機

USBメモリが使えます

マザトロールに対応

LAN接続で高速転送



- USB/LAN/RS232Cを、各1ポート装備
- NCからデータ受信時、ISO/EIAを自動判別
- 9文字以上のファイル名も表示可能
- ファイル名の先頭からの文字検索で、ファイル検索が簡単
- 軽量・コンパクトなので持運びがラクラク!
- 強力マグネット付きのため、NC工作機械に貼ることができる



ネットワーク対応 NCデータ入出力機

D-VII



■USBフラッシュメモリ対応

差替えが可能な外部メモリとしてUSBフラッシュメモリが利用できます。パソコンで作成した大容量プログラムデータをUSBメモリから直接、NC機に転送したりNC機からのプログラムデータを保存できます。

■データディスクにDiskOnModuleを採用

フラッシュディスクは電源を切ってもデータを保持する半導体ディスクで、振動・熱・電氣的ノイズ等に高い耐久性を持っていますので、HDD等と比べ、条件の悪い作業現場でも安全にDNC運転、データ入出力が行えます。

■マザトロールに対応

マザトロール対話データの入出力(CMT)ができます。

■サブファイル出力機能

サブファイル出力に対応しています。

■FTPサーバ/ファイル共有機能を標準装備

CAD/CAMシステムなどで作成されたNCプログラムデータをネットワーク経由で高速転送し、内部の大容量フラッシュディスクに保存します。

■長いファイル名も確認可能

画面上では8文字のみの表示となりますが、◀と▶のキーで左右に1文字ずつ移動しますので、長いファイル名も確認できます。

D-VII の主な仕様

データディスク	内部:組込みフラッシュディスク256MB以上(データ領域 約200MB以上) 外部:USBフラッシュメモリ
インターフェース	RS232C×1(1200~38400bps)/USB×1
ネットワーク	10BASE-T/100BASE-TX(※FTPサーバ機能、Windowsファイル共有機能、DHCP機能を標準でインストール済み)
ディスプレイ	バックライト付き液晶 20文字×4行
キー	ファンクションキー、英数字キー等(25キー)
機能	データ入出力、ファイル管理(ファイルコピー、ファイル消去)
	FANUC外部サブプログラム呼び出し機能(M198)
	制御機からのリモート呼び出し機能(一部制限あり)
	オートリワインド(連続出力機能)
	ファイル名表示、プログラム内容表示(※但し、プログラムの先頭から10KBまで)
	パラメータ設定(※操作パネル、およびWebブラウザによる設定)
ディレクトリ設定(※最大10個のディレクトリを設定可能。DIR0はUSBメモリ、DIR1~DIR9は内蔵メモリに割当て。)	
日時設定	
通信コード	ISO/EIA/ASCII
プロトコル	プロトコルB(各社NC機に対応)
電源	電源アダプタ 入力AC100V~AC240V 0.8A
寸法(D)×(W)×(H)	170mm×116mm×40mm(突起物を除く)
重量	約790g
使用条件	温度5~35℃(保管時:-10~50℃)/湿度20~80%(結露無し)
	強い振動、ガス等が無いこと
付属品	USBメモリ×1・RSケーブル×1・ACアダプタ(ACケーブル含む)・簡単操作マニュアル×1
オプション	DC24V電源供給RSケーブル(FANUC及び、ブラザーの一部で使用可能)

CAD/CAM



LAN経由でNCデータを高速転送



USBメモリでNCデータを持運び



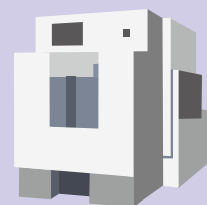
D-VII



RS232C



NC工作機械



※外観及び仕様、付属品を予告無く変更する場合があります。※本書に記載されている用語及び製品名は、各社の商標または登録商標です。

協立システムマシン株式会社

営業統括部

〒259-1114

神奈川県伊勢原市高森1195-1 協立第1ビル

TEL:0463-91-7298(代) FAX:0463-94-4408

<http://www.kyoritsu-s.co.jp/d7/>

(JISQ15001)に準拠したコンプライアンス・プログラムに基づき個人情報の適切な取扱いが行われ、または実施可能な体制が整備されている事業者が取得できるマーク



【販売代理店】